

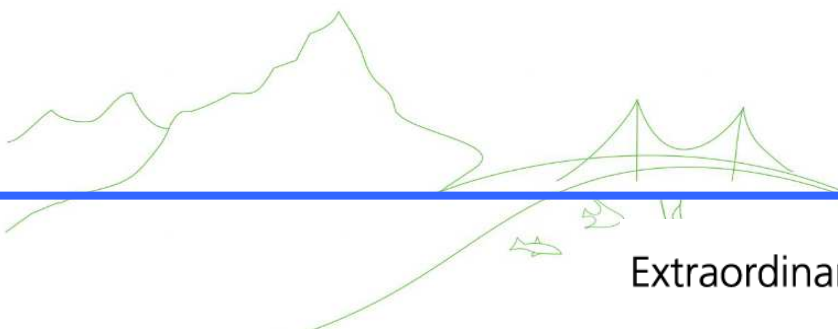


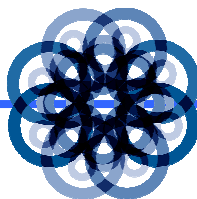
## **KĀ NODROŠINĀT INTERAKTĪVĀS TĀFELES PIEEJAMĪBU PAT MAZĀKAJIEM SKOLĒNIEM? Ar augstuma regulējamu stiprinājumu!**

Standarta risinājumā interaktīvās tāfeles tiek uzstādītas tā, ka interaktīvās tāfeles apakšējā mala ir aptuveni 85 cm augstumā no grīdas. Šādu izmēru ir noteikuši ražotāji kā optimālu risinājumu interaktīvās tāfeles lietošanā.

Zinot, ka interaktīvās tāfeles augstums, piemēram, SMART Board SB680 interaktīvajai tāfelei, ir 125cm, tad sanāk, ka augšējā mala ir 210cm. Ja augstākās mācību klasēs skolēniem ar interaktīvās tāfeles augšējās daļas aizsniegšanu nevajadzētu būt grūtībām, tad jaunāko klašu skolēniem, kā arī skolēniem, kas pārvietojas ar ratiņu krēsliem, interaktīvās tāfeles lietošana var būt apgrūtinoša.

Šī iemesla dēļ, pirmkārt, SMART izstrādāja interaktīvās tāfeles programmatūru SMART Notebook ar iespēju rīku joslu no augšas pārvietot uz leju, lai rīkus varētu izvēlēties arī augumā mazāki skolēni, taču SMART piedāvā arī interaktīvās tāfeles stiprinājumu ar augstuma regulēšanu, kas nodrošina iespēju pie interaktīvās darboties pilnīgi visiem bez ierobežojumiem uz visas interaktīvās tāfeles virsmas!





### SMART HAWM-UX/UF augstuma regulējošs stiprinājums

Stiprinājums paredzēts interaktīvās tāfeles un projektoru uzstādīšanai un risinājuma augstuma regulēšanai.

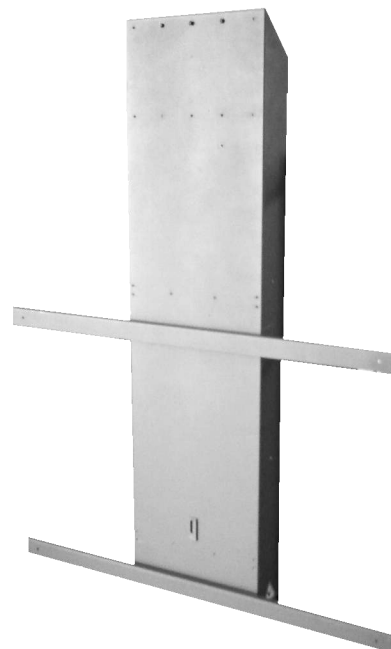
**Savietojams ar SMART Board interaktīvajām tāfelēm un SMART projektoriem:**

SB660, SB680, SB685, SB880, SB885; SMART UF55, SMART UF55W, SMART UF65, SMART UF65W, SMART UF75, SMART UF75W, SMART UX60, SMART UX80.

**Augstuma regulācija:** motorizēti vadāma 630mm robežās.  
Maksimālais augstums no zemes līdz tāfeles augšējai malai – 219cm  
Minimālais augstums no zemes līdz tāfeles augšējai malai – 155cm

**Izmērs stiprinājumam:** 109 cm × 145 cm × 14 cm

**Svars:** 44,4 kg



### NEC PJ03WHA augstuma regulējošs stiprinājums

Stiprinājums paredzēts interaktīvās tāfeles un projektoru uzstādīšanai un risinājuma augstuma regulēšanai.

Savietojams ar NEC tuvās un *ultra* tuvās sērijas projektoriem.

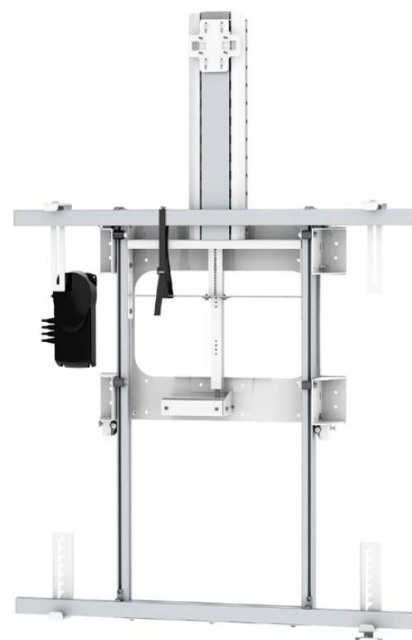
**Savietojams ar SMART Board interaktīvajām tāfelēm:**

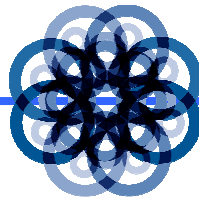
SB660, SB680, SB685, SB880, SB885

**Augstuma regulācija:** motorizēti vadāma 500mm robežās.  
Maksimālais augstums no zemes līdz tāfeles augšējai malai – 235cm  
Minimālais augstums no zemes līdz tāfeles augšējai malai – 185cm

**Izmērs stiprinājumam:** 114,3 cm x 1850 cm x 12,6 cm

**Svars:** 39,6 kg





### NEC PJ03WHM augstuma regulējošs stiprinājums

Stiprinājums paredzēts interaktīvās tāfeles un projektoru uzstādīšanai un risinājuma augstuma regulēšanai.

Savietojams ar NEC tuvās un *ultra* tuvās sērijas projektoriem.

**Savietojams ar SMART Board interaktīvajām tāfelēm:**

SB660, SB680, SB685, SB880, SB885

**Augstuma regulācija:** manuāli vadāma 450mm robežās.

Maksimālais augstums no zemes līdz tāfeles augšējai malai – 238cm

Minimālais augstums no zemes līdz tāfeles augšējai malai – 193cm

**Izmērs stiprinājumam:** 112 cm x 180 cm x 12,6 cm

**Svars:** 38 kg



### BalanceBox 450 augstuma regulējošs stiprinājums

Stiprinājums paredzēts interaktīvās tāfeles un projektoru uzstādīšanai un risinājuma augstuma regulēšanai.

Savietojams ar NEC tuvās un *ultra* tuvās sērijas projektoriem.

**Savietojams ar SMART Board interaktīvajām tāfelēm:**

SB660, SB680, SB685, SB880, SB885

**Augstuma regulācija:** manuāli vadāma 450mm robežās.

Maksimālais augstums no zemes līdz tāfeles augšējai malai – 238cm

Minimālais augstums no zemes līdz tāfeles augšējai malai – 193cm

**Izmērs stiprinājumam:** 55,8 cm x 60 cm x 7,4 cm

**Svars:** 22 kg

